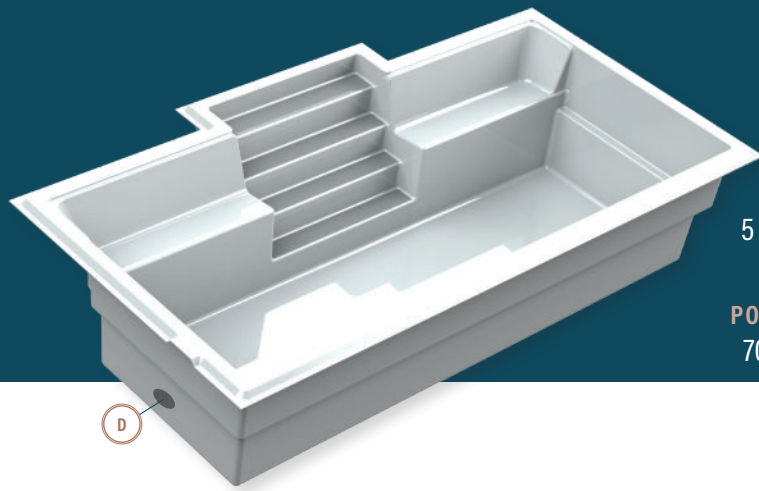


# moVa

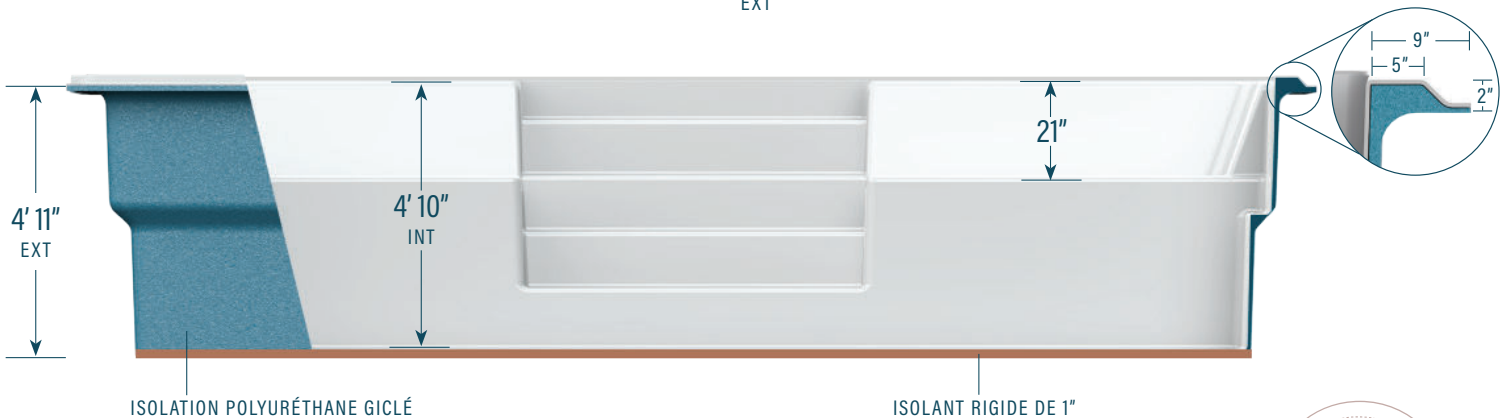
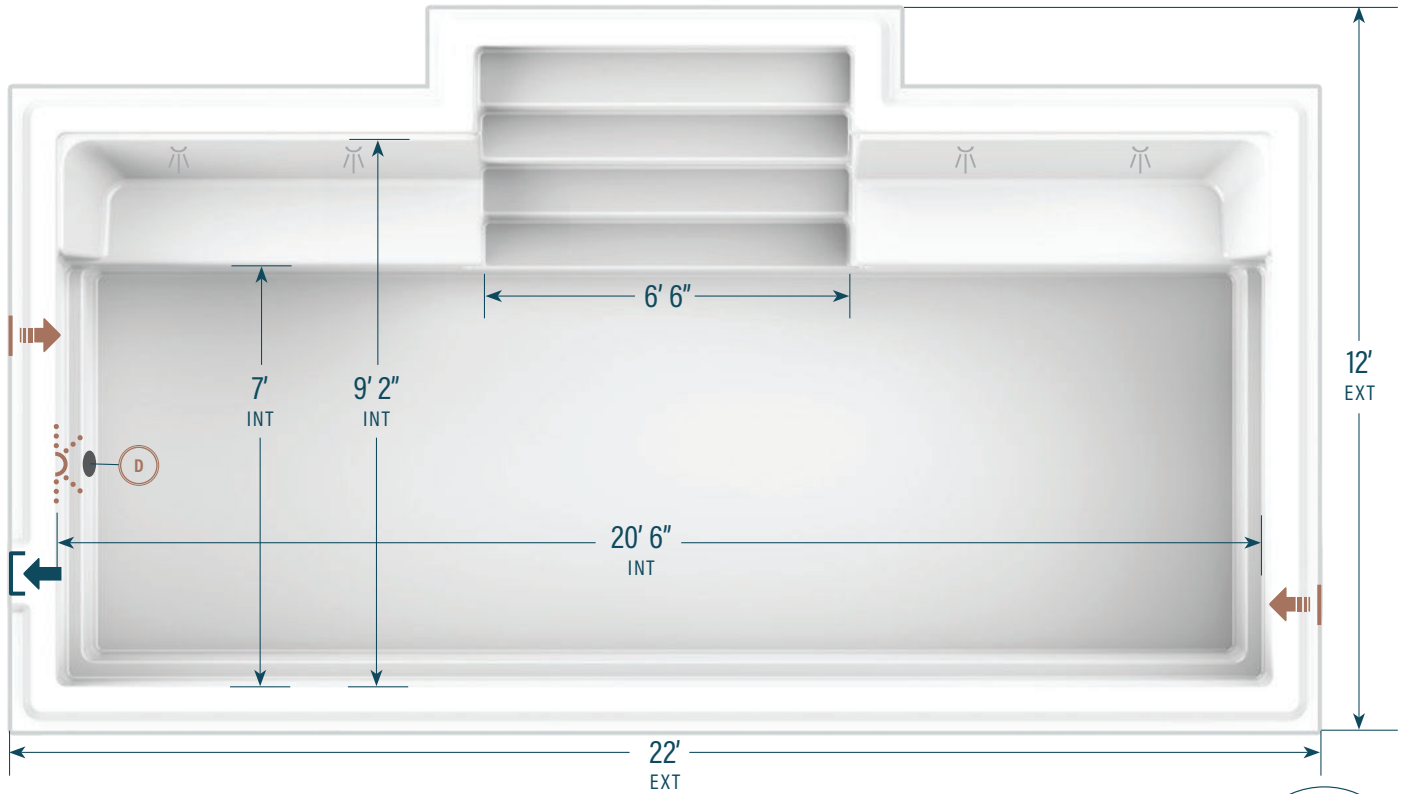
PISCINES CONTEMPORAINES

## 12' x 22'



**CAPACITÉ**  
5 152 gallons US  
19 502 litres

**POIDS COQUILLE**  
700 kg | 1 600 lb



### LÉGENDE

ÉCUMOIRE → ]	DRAIN DE FOND LATÉRAL (D)	RETOUR D'EAU ← ]	LUMIÈRE DEL (light icon)	COULEURS LOUP SAUVAGE (dark grey swatch) ÉCUME DE MER (light grey swatch)	JETS DE SPA (jet icon) EN OPTION
--------------	---------------------------	------------------	--------------------------	---	-------------------------------------



Les informations figurant sur ce document ne sont fournies qu'à titre indicatif. Veuillez consulter un détaillant autorisé et le guide d'installation des Piscines MoVa afin de connaître les caractéristiques et consignes d'installation des produits qui vous intéressent avant de procéder à l'achat d'une piscine. Une installation qui ne respecte pas les consignes pourrait invalider votre garantie.

[PISCINESMOVA.COM](http://PISCINESMOVA.COM)